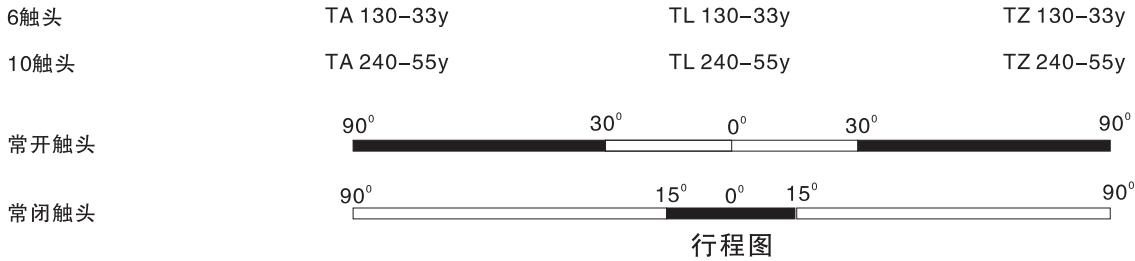


LLJT.136-LLJT.246 系列限位开关



对标准型号，所有常开/常闭触头行程图同上，与触头组合方式无关。

其它形式：

后缀“l” = 锁定2x45°

后缀“u” = 交错触头

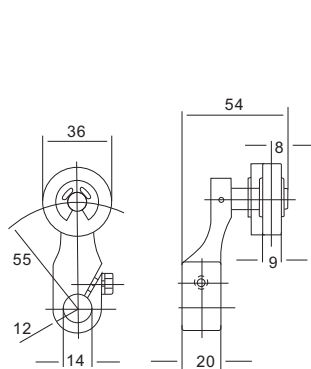
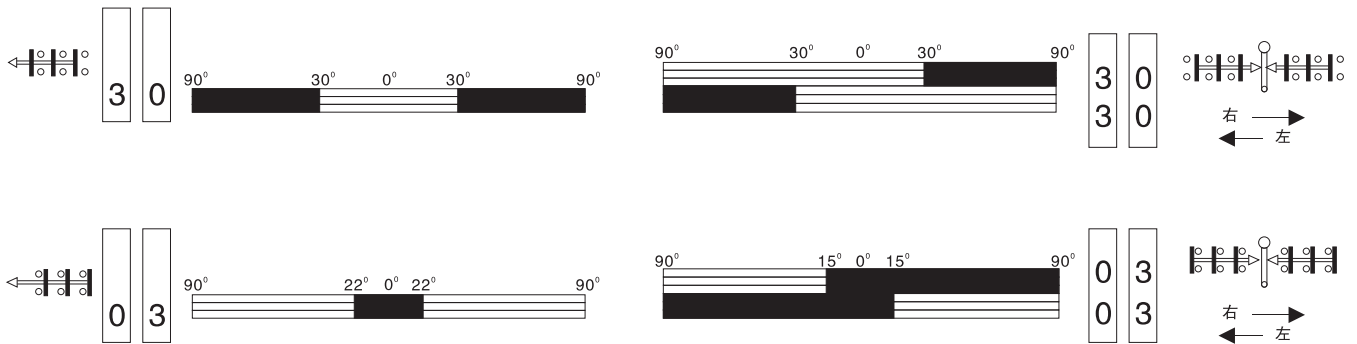
后缀“h” = 非同步触头

后缀“r” = 单向开关（一次接通，再动作断开）

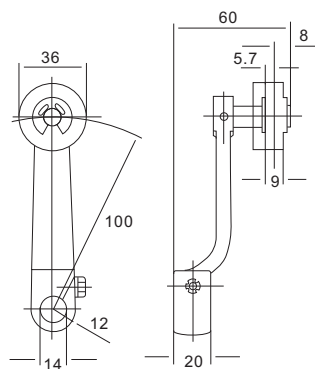
其它触头组合——请咨询

开关行程改变——请咨询

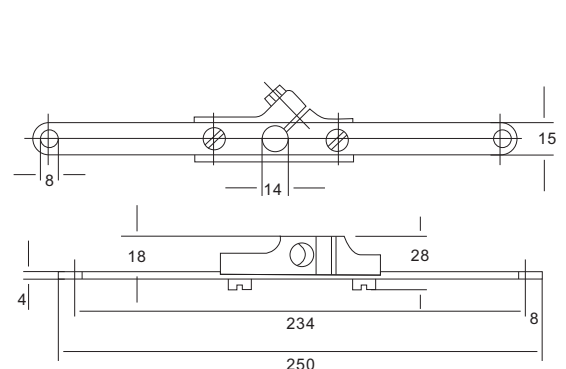
开关符号 旋转方向



L型滚轮摇臂



A型滚轮摇臂



Z型拉线摇臂